

PT. AMANAID
Waste Water Treatment System

NO	KETERANGAN	TANGGAL

NAMA PROYEK

LOKASI PROYEK

PENANGGUNG JAWAB

PENGEMIS / PELAKSANA

PEMLIK / OWNER

PERNYATAAN

JUDUL GAMBAR

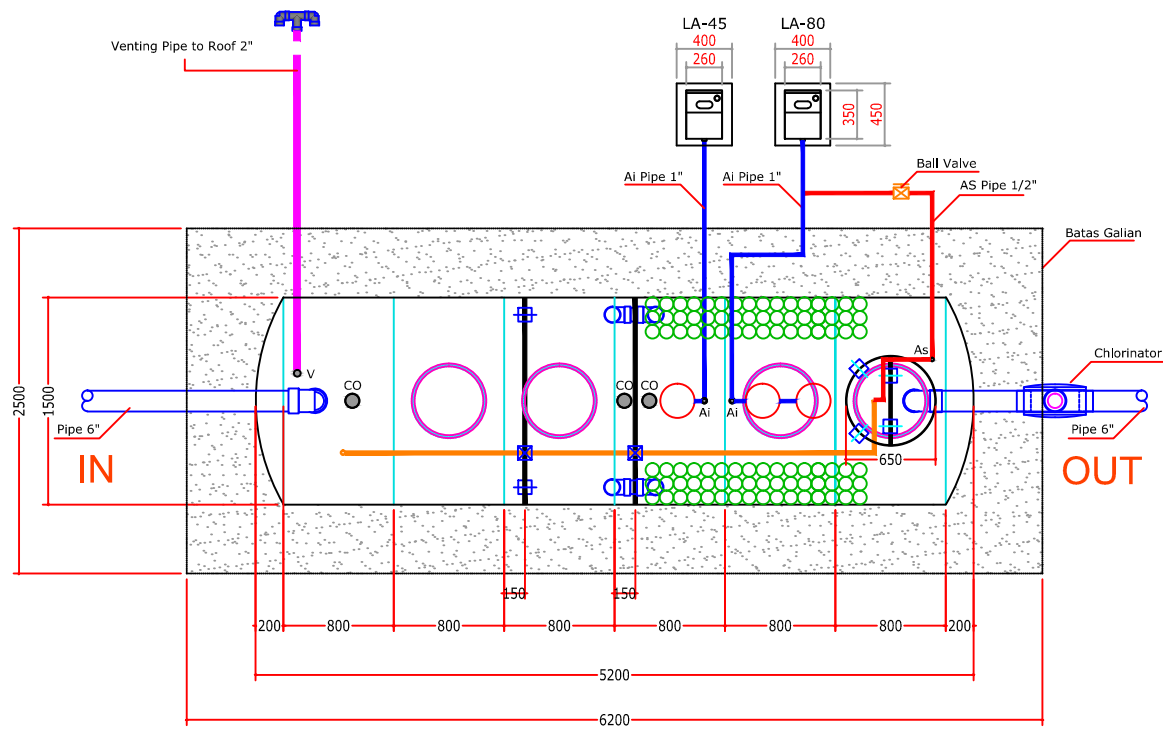
BSTP-16
DOMESTIC

KODE GAMBAR

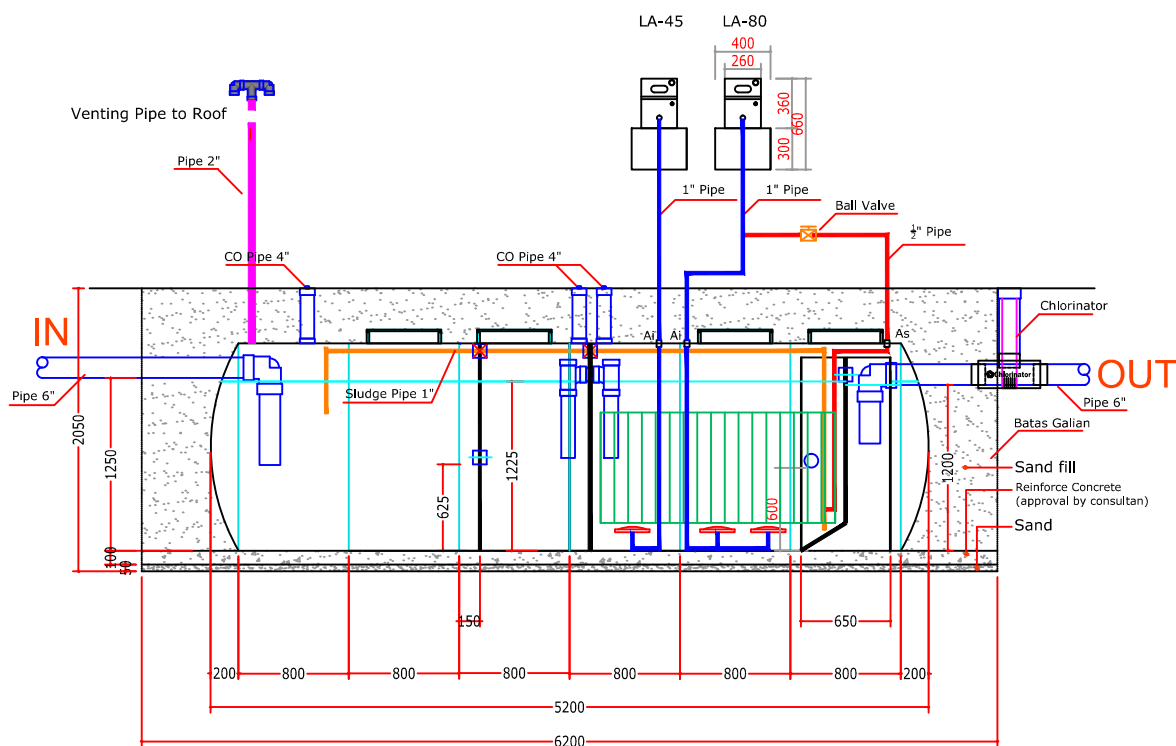
TANGGAL

NO. LEMBAR

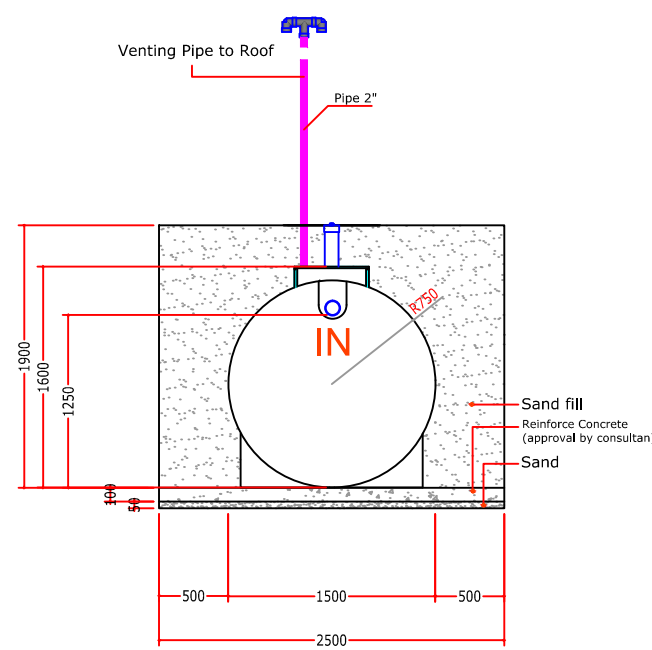
JUMLAH LEMBAR



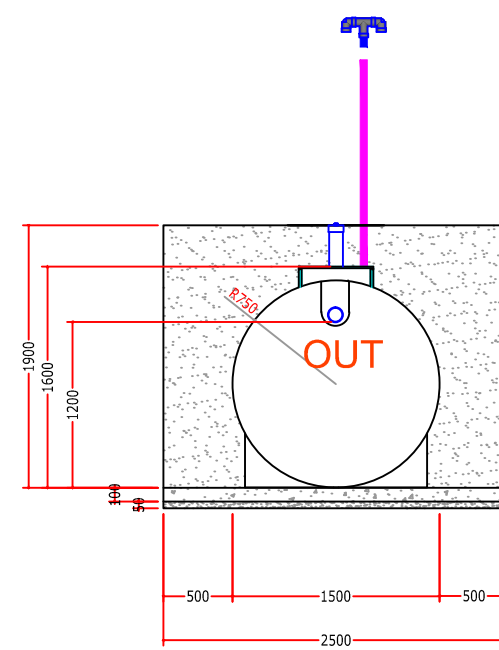
Tampak Atas



POTONGAN



TAMPAK Depan (In)



TAMPAK Belakang (Out)