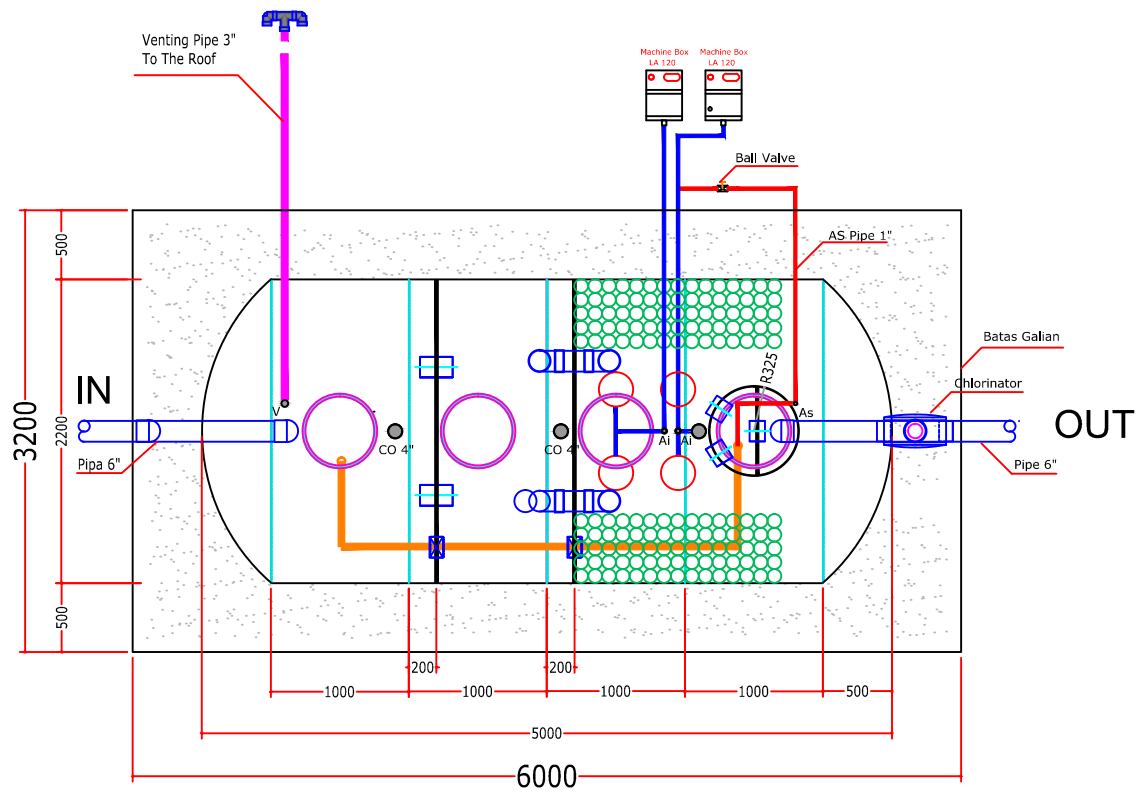
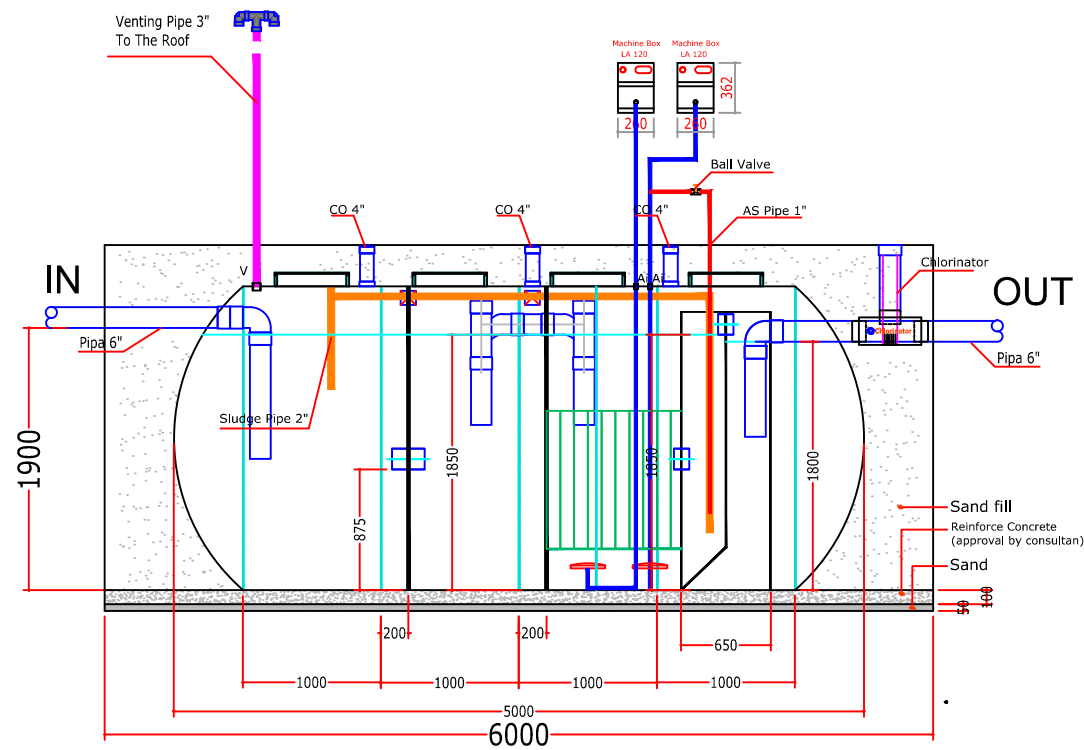


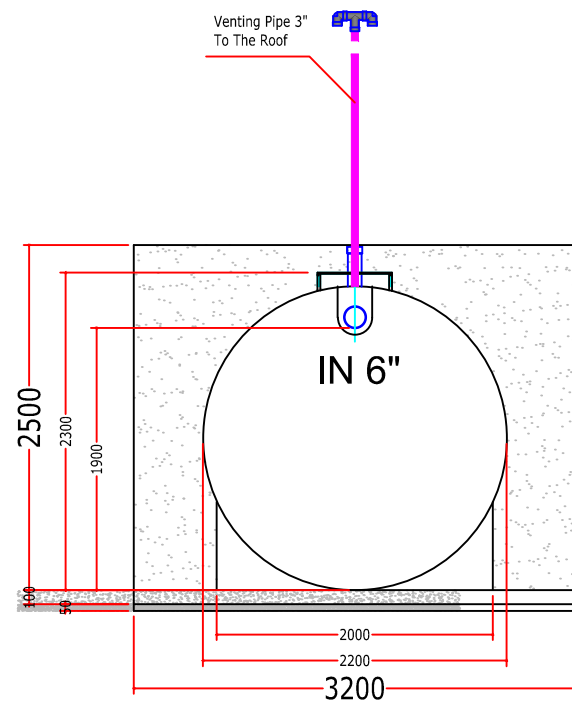
NO	KETERANGAN	TANGGAL



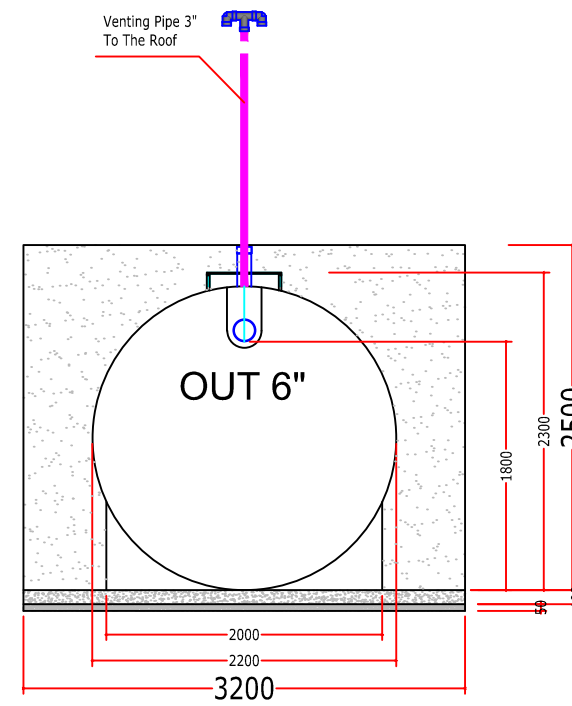
Tampak Atas



POTONGAN



Tampak Depan (IN)



Tampak Belakang (Out)

NAMA PROYEK

LOKASI PROYEK

PENANGGUNG JAWAB

PENGEMIS / PELAKSANA

PEMLIK / OWNER

PERNYATAAN

JUDUL GAMBAR

SKALA

**BSTP-30
DOMESTIC**

KODE GAMBAR

TANGGAL

NO. LEMBAR

JUMLAH LEMBAR